

# BC2010D

## 智能双显绝缘电阻测试仪

### 使用说明书

中国

武汉



**武汉博宇电力设备有限公司**

WUHAN BOYU ELECTRICAL POWER EQUIPMENT CO.,LTD.

## 一、产品概述

本仪表测试电压高，出力强，被测量对象往往又带有工频泄漏或感应上高压干扰电能，因此为了人身安全，使用本仪表首先一定要接好安全接地线！

本仪表在高压启动后，请不要采用人工放电方式检查仪表，在测试完毕也应等待本仪表自动放电使液晶屏上的电压表回零后才进行例行安全需要的人工放电！因为短路放电的强烈电脉冲波有损被测对象的绝缘寿命，如果脉冲窜入仪表，也有损仪表内的集成电路！

本仪表是我公司为解决高压变电站、发电厂现场强干扰下对大型高压变压器、电机电器、远程电力电缆或埋设电缆等电气绝缘电阻特性的测试而设计研制。它亦可用于广泛领域的电气绝缘电阻特性测量。

它具有下列特点：

- 1、具有强力抗电场感应干扰能力。
- 2、测试电源的短路电流 $>3.3\text{mA}$ 。适应大容量、大电感的测试。
- 3、电阻测量范围宽广，从 $1\text{M}\Omega\sim 400\text{G}\Omega$ 。读数准确、分辨力高。
- 4、测试电源的电压范围宽广，可选择0.5、1、2.5、5kV。
- 5、该仪表采用超薄形张丝表头与图形点阵液晶显示器完美结合，指针与数字同步显示。
- 6、交直流两用。配有专用充电适配器。
- 7、采用嵌入式工业单片机实时操作系统，操作简单。
- 8、自动计算各种绝缘指标(吸收比、极化指数)。

10、仪表可连续进行 100 次测量，超过 100 次从第一次开始并覆盖第 1 次的结果。每次测量结果都自动保存，以便日后调阅。各种测量结果具有防掉电功能。

11、配有3米长高压电缆（可根据现场要求长度定做），和100M $\Omega$ 、1G $\Omega$ 的测试电阻个一只。

12、外壳采用特殊材料，机械强度高，具有一定抗振防摔能力。

## 二、主要技术性能

- 1、输出电压：-500V DC、-1000V DC、-2500V DC、-5000V DC。
- 2、绝缘电阻测试精度： $\pm 5\%$
- 3、输出电压精度： $\pm 10\%$
- 4、高压短路电流： $>3.3\text{mA}$
- 5、工作电源：8 节大容量镍氢可充电电池，外置充电适配器
- 6、工作温度及湿度： $-10^{\circ}\text{C}\sim 40^{\circ}\text{C}$ ，最大相对湿度 85%
- 7、绝缘性能：电路与外壳间电压为 1000V DC 时，最大 2000M $\Omega$
- 8、尺寸：250\*200\*165
- 9、重量：3 千克
- 10、附件：测试线一套，说明书，合格证，充电适配器，100M $\Omega$ 、1G $\Omega$  参考电阻各 1 只。

## 三、原理：

本仪表采用相当于传统摇表的流比计法测量绝缘电阻，它以双积

分数字电压表的除法功能进行欧姆——数字转换。测试电压 0~5kV 是由带反馈的它激式直流电压变换器电路产生。

#### 四、操作部件功能

##### 1. “L” 高压输出端：

又可称为线路端，它采用高压电缆接到被测线路，例如接至变压器或电机的绕组、电缆的线芯。

##### 2. “G” 保护端：

三电极法测量绝缘材料、电缆的体积电阻时，“G”接到三电极的保护环电极上。保护环是用于消除被测对象的表面电阻和测量回路的泄漏干扰。

##### 3. “E” 接地端：

本仪表安全接大地和连接被测物零端的接线端。自来水管可作为大地端。电机的金属外壳、变压器铁芯、电缆屏蔽层等属于被测物零端。人工放电的地端也接在此端。

##### 4. 高压预选旋钮开关：

①此旋钮置于“OFF”位置时，切断整机电源。②此旋钮置于“ON”位置时，仪表开机，电池自检。③此旋钮置于“0.5KV、1KV、2.5KV、5KV”位置时，用于预先选择测试电源电压值。

##### 5. “测试”按钮：

它用于控制高压测试电源。①此按钮按入时，按钮灯亮，如果此

时“高压预选旋钮开关”在 0.5KV、1KV、2.5KV、5KV 档位时，高压将从“L”端输出。②按钮弹出时，按钮灯熄灭，停止产生高压。

## 6. 键盘

**设置键：**在未按“测试”按钮之前按下此键可调阅历史测试数据；

**上 键：**按下此键可向前翻阅数据或修改数据；

**下 键：**按下此键可向后翻阅数据或修改数据；

**背光键：**按下此键可点亮液晶显示屏背光，并在 1 分钟之内自动熄灭；

**确定键：**①“测试”按钮弹起灯不亮时，按下此键可确定所选项目；

②“测试”按钮弹起灯不亮时，如果“高压预选旋钮开关”在 0.5KV、1KV、2.5KV、5KV，按下“确定”键不松手，也会有相应的高压从“L”端输出，松开手时，相应的高压停止输出。③如果“测试”按钮按下灯亮时，“确定”键不起作用。

## 7. 充电电源输入

插入专用的充电适配器，可对仪表的电池组充电，也可作为设备的工作电源。

## 8. 状态显示灯

①“高压”指示灯：当“高压”指示灯发红光时，从“L”端有高压输出；不发光时，没有高压输出。

②“电源”指示灯：当开机时，仪表“电源”状态灯显示为绿灯时，表示仪表内部的电池组电量正常；如果“电源”状态灯显示为红灯闪烁时，表示电池电量快要耗尽，应立即充电。

③“充电”指示灯：将电源适配器的一端插入仪表“充电电源输入”

插孔中，另一端接交流电源，“充电”指示灯红灯亮时，充电开始。电池充满后，“充电”指示灯绿灯亮，快速充电完成，这时可适当延长充电时间。

## 9. 双排刻度线

上档为绿色（GΩ档）：当此刻度盘两端的两只绿色发光二极管亮时，此刻度盘读数乘上相应的倍率就是被测电阻的阻值。

500V/0.2GΩ～20GΩ（刻度读数×1）；

1000V/0.4GΩ～40GΩ（刻度读数×2）；

2500V/1GΩ～100GΩ（刻度读数×5）；

5000V/2GΩ～200GΩ（刻度读数×10）。

下档为红色（MΩ档）：当此刻度盘两端的两只红色发光二极管亮时，此刻度盘读数乘上相应的倍率就是被测电阻的阻值。

500V/0～400MΩ（刻度读数×1）；

1000V/0～800MΩ（刻度读数×2）；

2500V/0～2000MΩ（刻度读数×5）；

5000V/0～4000MΩ（刻度读数×10）。

## 10. 液晶屏

以汉字显示当时信息。

## 五、操作规程

本仪表初次或前赴现场使用前应进行充电（全程充电时间为6～8小时，充电指示灯从红变绿），以免到现场使用途中缺电。另外还

应随时采用本仪表的参考电阻附件来检查本仪表工作是否正常、准确。

仪表操作规程如下：

## 1、准备

本仪表接线前，首先应将“**高压预选旋钮开关**”调在关的位置，“**测试**”按钮应退出！被测物应脱离电网，并且被测各端必须经过人工放电棒接通大地，完全证明安全方可接线！

尤其变电站、发电厂现场受到电网泄漏感应强干扰的被测量对象，事先应通过接大地的多个人工放电棒良好接到所有被测量线路端，避免接线时接线人员被电击，本仪表接线完成后才把被测量端的人工放电棒移开。

## 2、接线

把仪表的两个‘E’端接到被测物的地或零端，以及大地。

把仪表的‘L’端接到被测线路端，例如变压器绕组，电缆芯线。

把仪表‘G’端接到被测回路需要消除表面电阻泄漏影响的保护环。

3、转动“**高压预选旋钮开关**”选择需要的测试电压，这时如果电源正常则**电源指示灯**应发绿光，如欠压则发红光。

4、仪表开始自检，液晶屏幕上出现操作提示。

5、按动上键或下键可选择测试编号。（编号反黑）如不选择编号可进入下一步操作，编号在该次测试完成后自动累加。

6、按下“**测试**”按钮，开始测试。这时高压状态指示灯发亮并且仪

表内置蜂鸣器每隔 1 秒钟响一声，代表 L 端有高压输出。**警告：**

**测试过程中，严禁触模探棒前端裸露部分以免发生触电危险！**

- 7、这时液晶屏进入测试状态显示模式。
- 8、仪表每隔一定时间发出提示音（15 秒、1 分钟、10 分钟）
- 9、根据所需要的测试结果（普通测试、吸收比测试、极化指数测试），松开“**测试**”按钮。这时仪表停止高压输出，并自动计算、显示测试结果（各个时间状态的电阻值、吸收比、极化指数）。按动**上键**或**下键**可循环显示本次测试结果（当前阻值、15秒阻值、60秒阻值、10分钟阻值、吸收比、极化指数）。

**注意：**吸收比测试时间应大于1分钟，极化指数的测试应大于10分钟。每次测量的时间最长为10分钟，10分钟以后仪表会自动关闭高压，并自动计算、显示测试结果。

- 10、需连续进行第二次测量时，再次按下测试键，按6-9步骤执行。（仪表可连续进行100次测量，超过100次从第一次开始并覆盖第1次的结果。每次测量结果都自动保存，以便日后调阅。）。

## 六、调阅测试结果

- 1、转动“高压预选旋钮开关”在任意一电压档，此时电源接通。
- 2、在选择测试编号状态下，可按动**设置键**进入查询测试结果状态。
- 3、按动**上下键**来增加和减少测试结果的编号。（相应的编号反黑）。
- 4、选择好编号后，按动**测试键**可进入该编号的测试结果，按动**上下键**可查询该编号测试结果（当前阻值、15秒阻值、60秒阻值、10分钟



阻值、吸收比、极化指数)。

- 5、查询完毕，按动**设置键**返回准备测试状态。
- 6、如需再次查询可再次按动**设置键**。

## 七、电池充电

- 1、仪表可采用交直流两种方式供电，但在现场电源干扰较大或不稳定时，推荐使用仪表的内部电源供电。
- 2、首次使用仪表时，需充电6~8小时。
- 3、充电电路采用专用智能充电管理模块，可自动停止充电并监视电池电量，在测试过程中如发现电源状态指示灯红灯闪亮表示电池电量快要用尽，需充电，但这时不影响仪表的正常使用。
- 4、将电源适配器的一端插入仪表电源插孔中，另一端接交流电源，充电指示灯红灯亮，充电开始。
- 5、电池充满后，充电指示灯绿灯亮，快速充电完成，这时可适当延长充电时间。

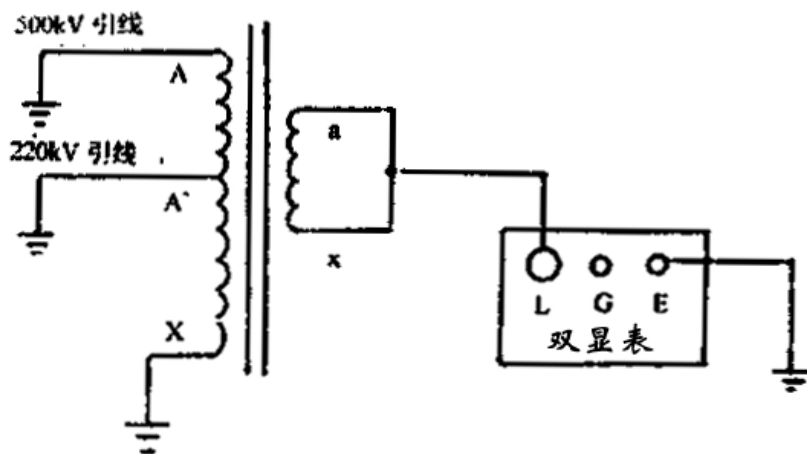
**注意：**当开机时，仪表电源状态灯红灯闪亮，表示电池电量快要耗尽，应立即充电。在充电之前，请确认交流输入电压范围应为220VAC±15%，以免接错电源造成不必要的损失。当仪表无法开启电源时，需充电或更换电池或使用交流电源。仪表不使用时，应确保波段开关处于关闭状态(OFF)。

## 八、注意事项及其它

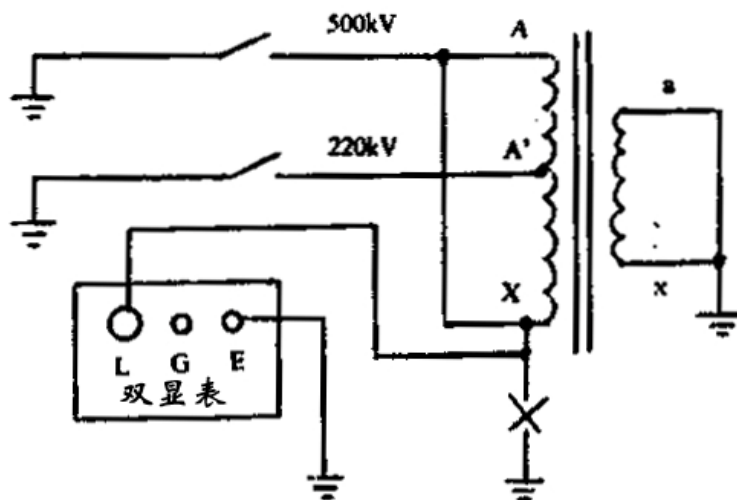
- 1、注意安全，‘L’为高压端！‘E’一定要接大地！
- 2、检查仪表的好坏，不可在测试电源工作时突然接入的方法检查，而应在测试电源未启动前，先接电阻，后按高压开关。工作中应尽量避免打火放电！因为高压打火放电其电脉冲容易损坏本仪表的集成电路器件，也有损计量用的标准电阻器或被测量对象。
- 3、仪表的电池充电电路按恒压限流充电法充电，每次充电至满约需要6~8小时，充满电的电池约可供本仪表连续工作6~8小时，为了保证电池的寿命，仪表存放期应每三个月充电一次。

## 九、附图

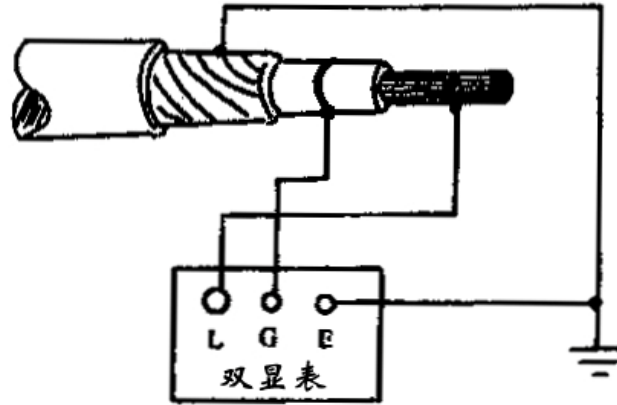
变电站变压器、电缆的绝缘电阻测量接线图：



500kV 电力变压器低压绕组绝缘测试接线图



500kV 电力变压器高压绕组绝缘测试接线图



屏蔽电缆绝缘测试接线图

## 十、装箱清单

主机 .....	1 台
3 米长高压电缆 .....	1 条
2 米长连接线 .....	2 条
充电适配器 .....	1 个
参考电阻 (100MΩ、1000MΩ) .....	各 1 个
使用说明书 .....	1 本
合格证 .....	1 张